



ARC UNIVERSO

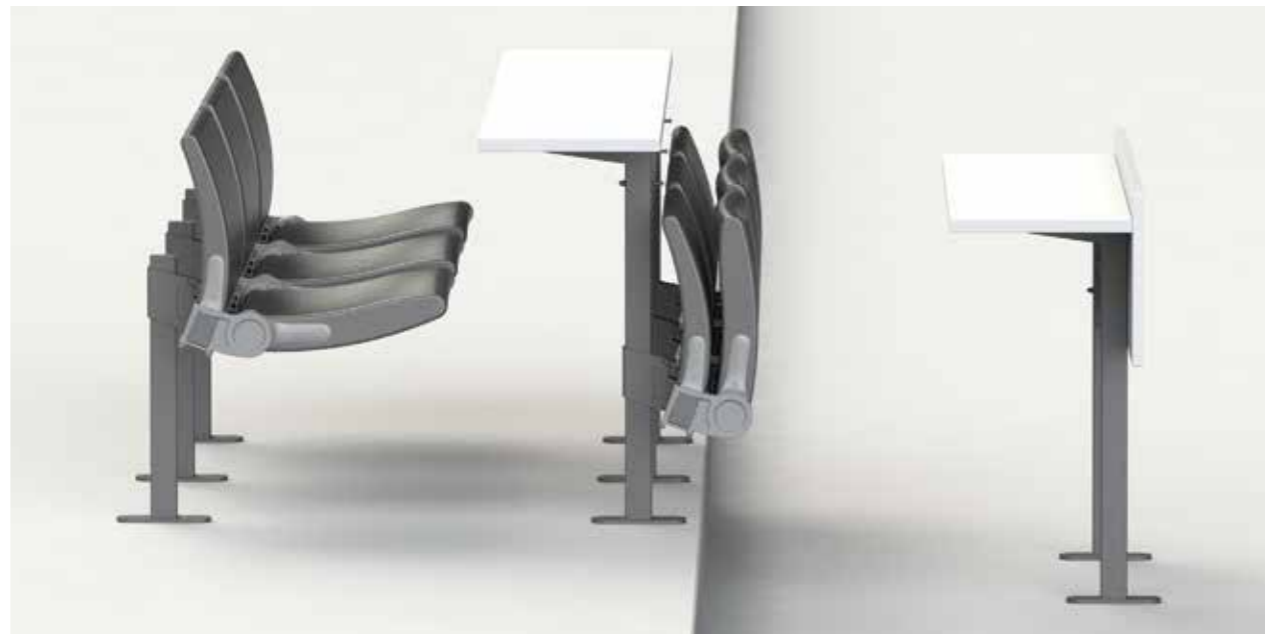




SYSTEM ARC UNIVERSO

Hörsaalgestühl mit neuartigem Design-Konzept für den universellen Einsatz in Auditorien auf ebenem Boden oder Stufenpodesten. Der modulare Aufbau basiert auf einem mittig zum Sitzplatz angeordneten Ständerelement welches flexibel auf die Stufensituation des Objekts angepasst werden kann. Auch bei der Sitzauswahl wird Flexibilität großgeschrieben: vier komfortable Sitzeinheiten aus der ARC Sitzfamilie stehen zur Wahl. Alle in sich abgeschlossenen Klappsitzeinheiten zeichnen sich durch eine geringe Eigentiefe aus. Das klemmsichere Drehlager mit integrierter Rückholfeder und präzisiertem Gleitlager gewährleistet eine kontrollierte Funktion bei langer Lebensdauer. Durch die Traversenkonstruktion lassen sich die Sitze dabei optimal im gewünschten Achsmaß positionieren.

Die Hörsaalgestühl-Einheiten für Anfangstisch, Mittelsitz & Endsitz basieren auf gleichbleibenden Elementen. Das schafft klare Strukturen und reduziert Kosten.



Sitzeinheit ARC LITE compact

Sitzeinheit ARC LITE

Sitzeinheit ARC WOOD

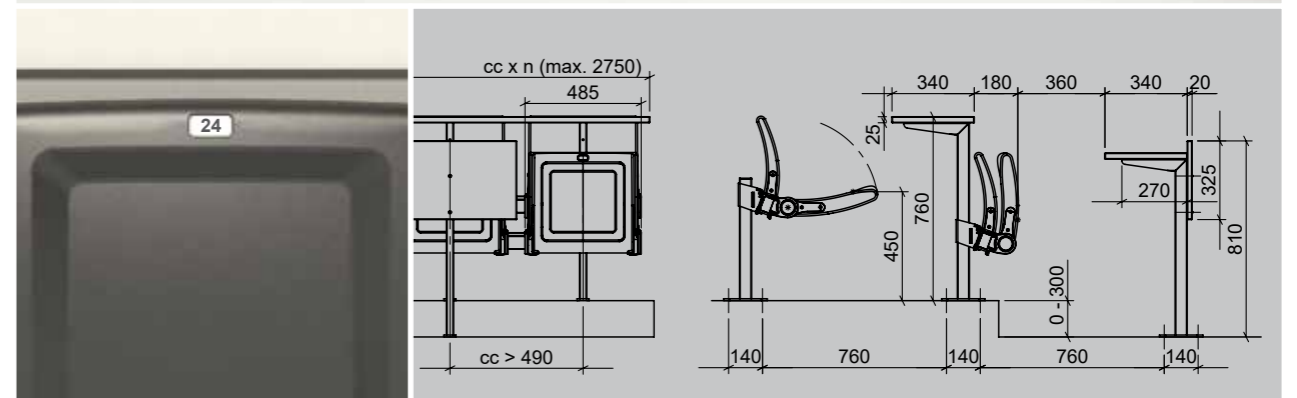
Sitzeinheit ARC WOOD DS



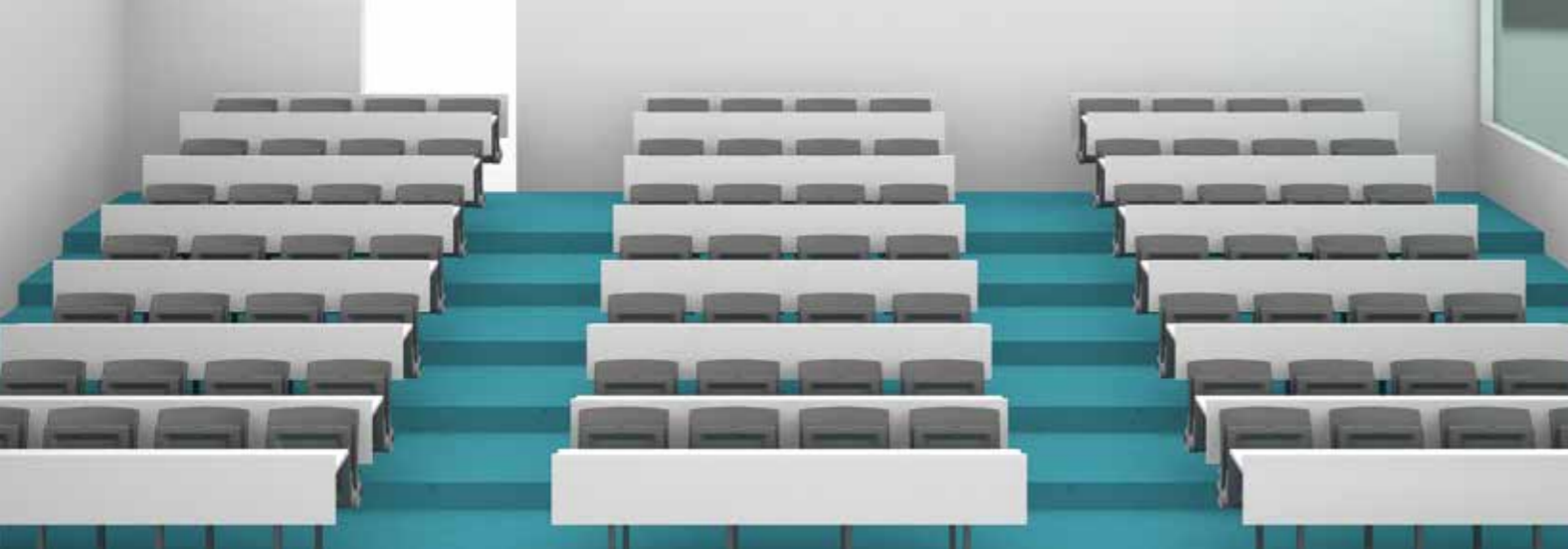
ARC UNIVERSO | ARC LITE COMPACT

Standardausführung:
 Ständer pulverbeschichtet, schwarz, Feinstruktur
 Tischplatte & Blende Melaminharzbeschichtete Spanplatte mit Umleimer, weiß
 Sitz & Rücken PP+UV+FR, RAL 7021 schwarzgrau
 Sitzträger Polyamid, RAL 7004 signalgrau
 Abbildungen zeigen teilweise Sonderausführung

Der Einstieg ins System ARC UNIVERSO mit Kunststoff-Klappsitzeinheit ARC LITE compact. Durch Verwendung einer zweidimensional verformten Rückenlehnengeometrie erreichen wir bei gutem Sitzkomfort eine sehr geringe Eigentiefe. Diese schafft bei gleichbleibendem Durchgangsmaß Platz für eine tiefere Tischplatte. Anfangstisch mit Frontblende, Mittelsitz standardmäßig ohne Blende.



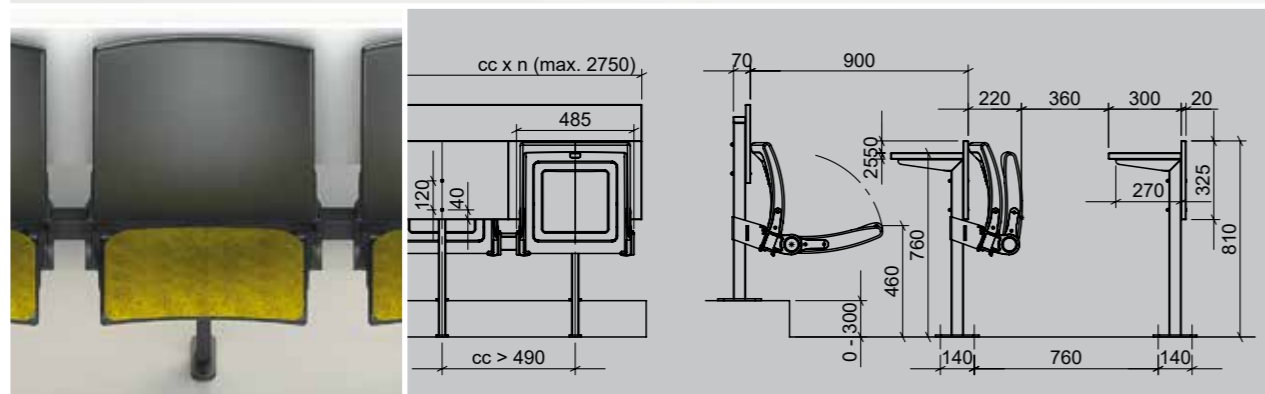
Sitznummer optional



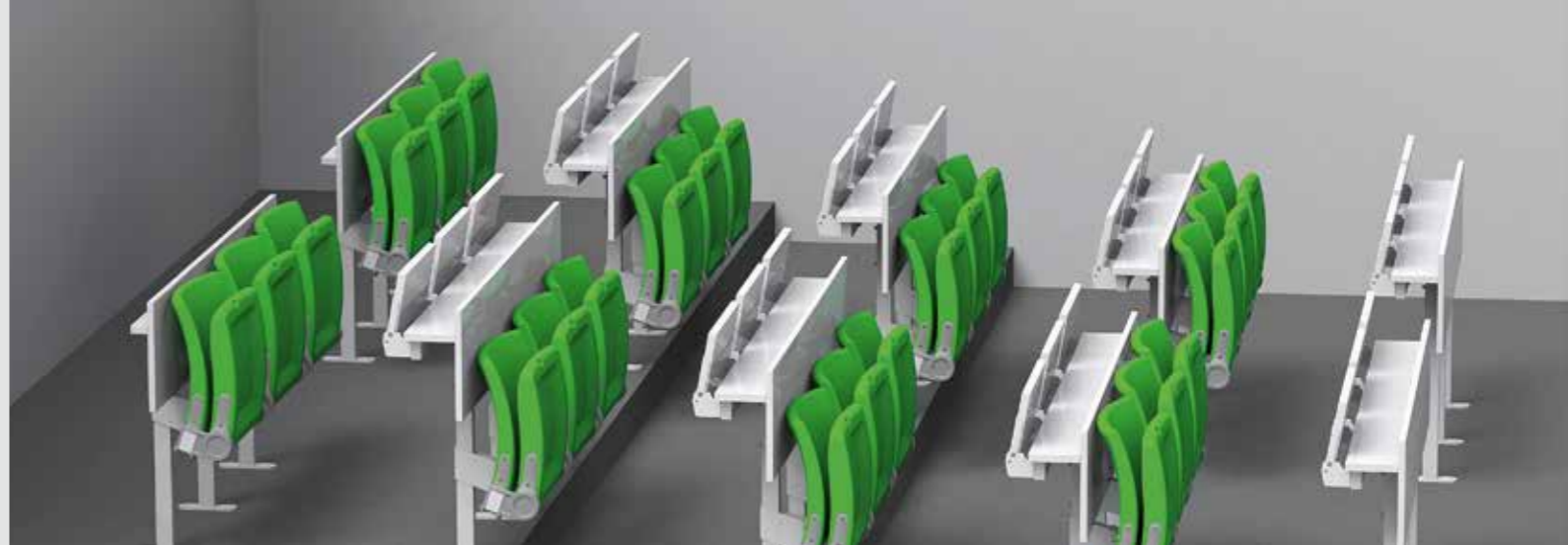
ARC UNIVERSO | ARC LITE

Standardausführung:
 Ständer pulverbeschichtet, schwarz,
 Feinstruktur
 Tischplatte & Blende Melaminharz-
 beschichtete Spanplatte mit Umleimer, weiß
 Sitz & Rücken PP+UV+FR,
 RAL 7021 schwarzgrau
 Sitzträger Polyamid, RAL 7004 signalgrau
 Abbildungen zeigen teilweise Sonderausführung

System ARC UNIVERSO mit Kunststoff-Klappsitzereinheit ARC LITE. Die doppelwandigen Blasteile aus strapazierfähigem PP-Copolymer bestehen durch ihre Eigenständigkeit und die ergonomische Form mit sehr hohem Sitzkomfort. Die pflegeleichten Sitze erfüllen höchste Designansprüche und sind gemäß den strengsten Richtlinien für Belastung, Brandschutz und Produktsicherheit zertifiziert.



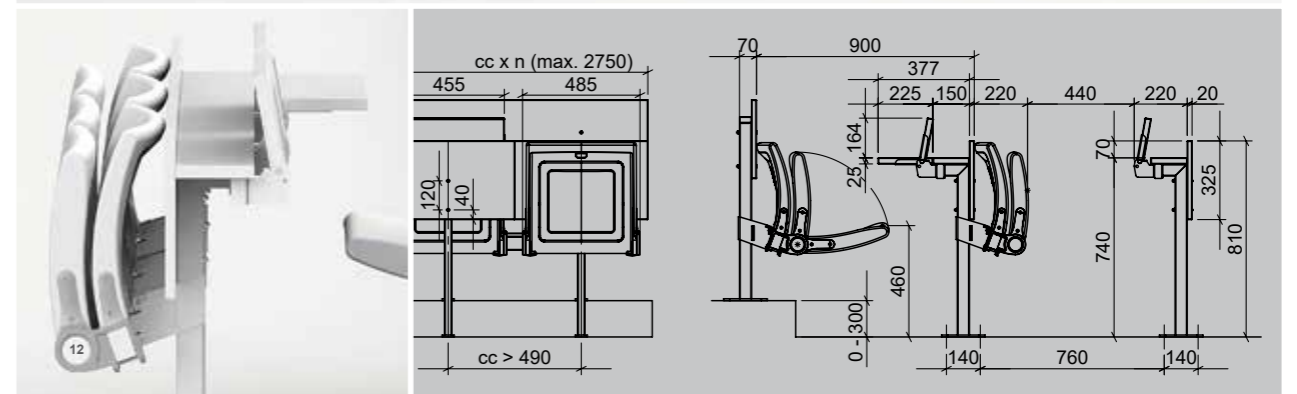
Optionale Polsterauflage



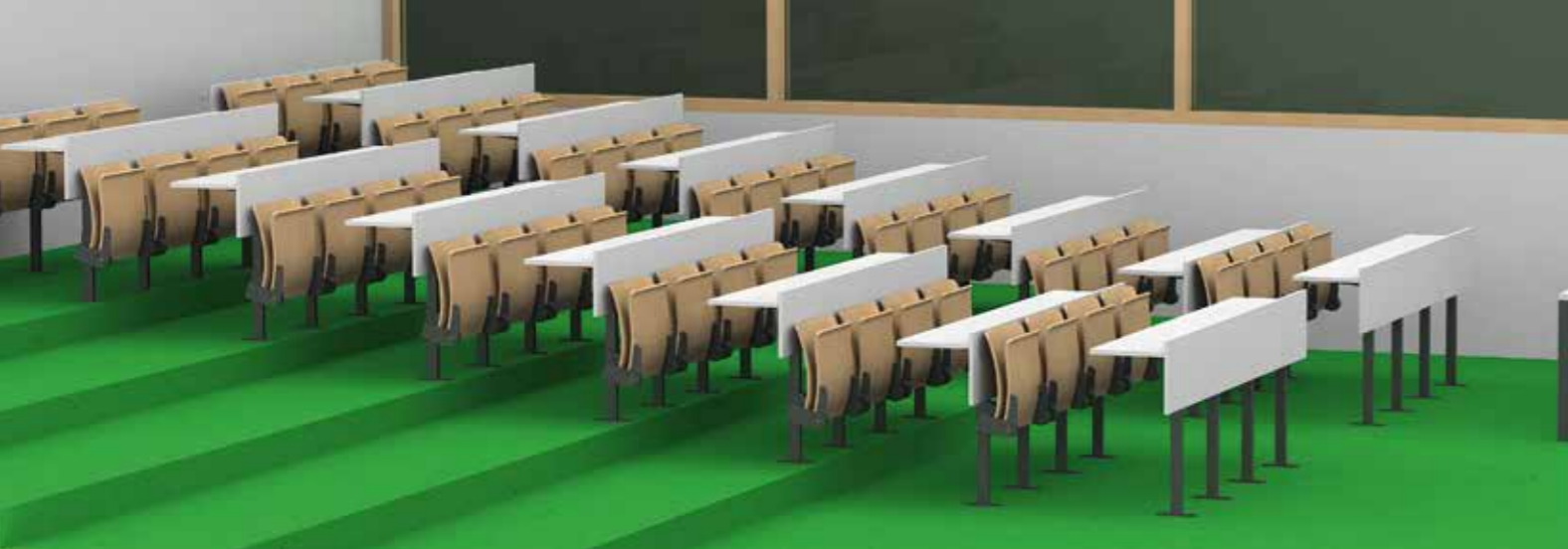
ARC UNIVERSO | ARC LITE PPA

Standardausführung:
 Ständer pulverbeschichtet, weiß, Feinstruktur
 Tisch, Pultplatte & Blende Melaminharz-
 beschichtete Spanplatte mit Umleimer, weiß
 Sitz & Rücken PP+UV+FR, RAL 9010 reinweiß
 Sitzträger Polyamid, RAL 7004 signalgrau
 Abbildungen zeigen teilweise Sonderausführung

System ARC UNIVERSO PPA mit Kunststoff-Klappsitzereinheit ARC LITE und abklappbarer Pultplatte (PPA). Die geteilte Platte mit Klappbeschlag ermöglicht ein komfortables Durchgangsmaß und bietet auch im hochgeklappten Zustand genug Ablagefläche für Lernmaterialien oder Laptop.



Pultplatte PPA,
 Reihenummer in Sitzträger



ARC UNIVERSO | ARC WOOD

Standardausführung:
 Ständer & Sitzträger pulverbeschichtet,
 schwarz, Feinstruktur
 Tischplatte & Blende Melaminharz-
 beschichtete Spanplatte mit Umleimer, weiß
 Sitz & Rücken Formholz Buche, natur lackiert
 Abbildungen zeigen teilweise Sonderausführung

System ARC UNIVERSO mit einschaliger Formholz-Klappsitzereinheit
 ARC WOOD. Sitz und Rücken aus hochwertigem Buchenformholz,
 3-dimensional verformt mit optimaler ergonomischer Ausformung.
 Formschöner und stabiler Druckguss-Lagerhebel aus Leichtmetall.

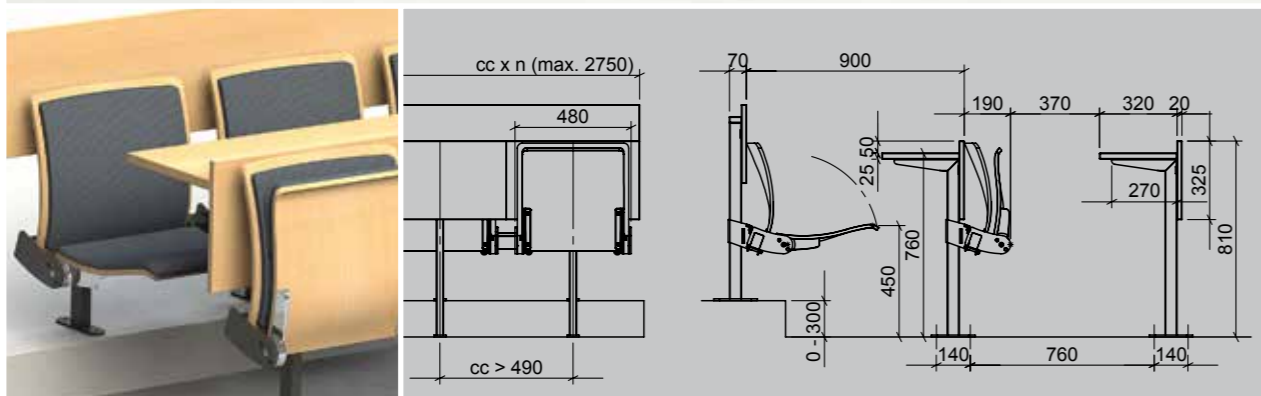


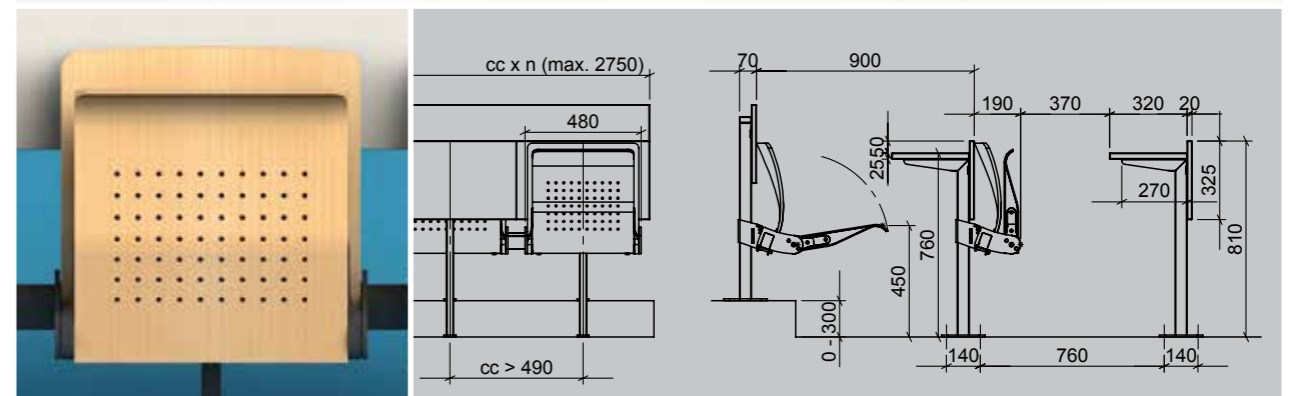
Abbildung mit Sitz- & Rückenpolster,
 poliertem Lagerhebel sowie Tischplatte
 & Blende in Buchefurnier (optional)



ARC UNIVERSO | ARC WOOD DS

Standardausführung:
 Ständer & Sitzträger pulverbeschichtet,
 schwarz, Feinstruktur
 Tischplatte & Blende Melaminharz-
 beschichtete Spanplatte mit Umleimer, weiß
 Sitz & Rücken Formholz Buche, natur lackiert
 Abbildungen zeigen teilweise Sonderausführung

System ARC UNIVERSO mit Klappsitzereinheit ARC WOOD DS mit
 Doppelschalensitz aus dem klassischen Hörsaalbereich. Die doppel-
 wandige Bauweise erlaubt das seitliche Einfräsen der Lagerhebel –
 die Sitzunterseite bleibt frei von Befestigungselementen.



Doppelschalensitz mit Akustikperforation
 auf der Sitzunterseite (optional).



EHEIM Möbel GmbH Öhringen
Hauptsitz

Friedrichsruher Str. 21
74613 Öhringen | Germany

Tel.: +49 7941 92 20-0

Fax: +49 7941 92 20-30

info@eheim-moebel.de

www.eheim-moebel.de

EHEIM Seating sp. z o.o.

ul. Piastowska 8D lok. 3
30-211 Kraków | Poland

Tel.: +48 12 313 44 17

info@eheimseating.com

www.eheimseating.com